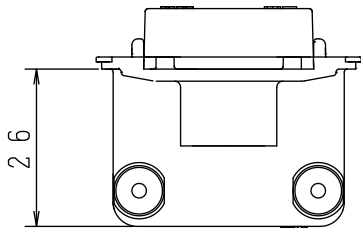
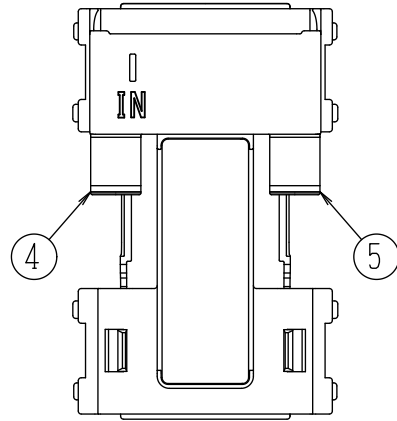
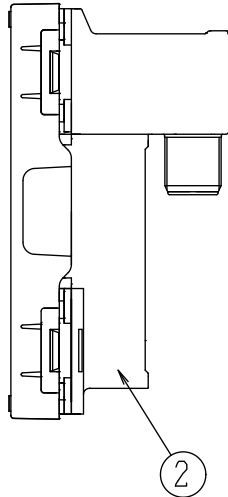
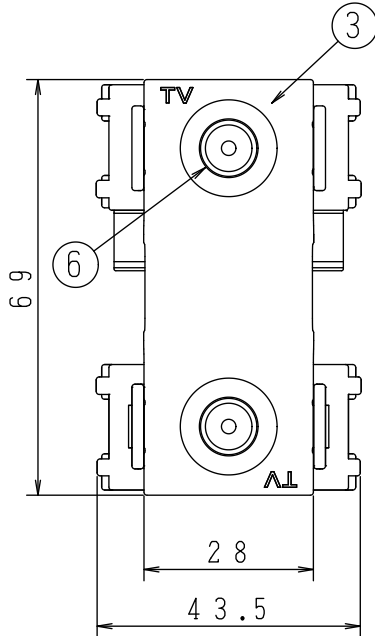
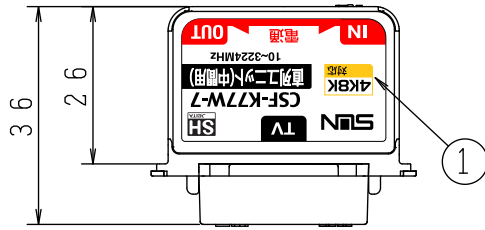




SHマーク(スーパーハイビジョン受信マーク)は、BS・110度CS右左旋放送受信帯域に対応した機器のうち、一般社団法人 電子情報技術産業協会で審査・登録され、一定以上の性能を有するスーパーハイビジョン衛星放送受信に適した衛星アンテナ、受信システム機器に付与されるシンボルマークです。



RoHS指令対応



SPEC

|              | 挿入損失 (dB以下) | 結合損失 (dB以下) | 逆結合損失 (dB以上) | 端子間結合損失 (dB以上) | V.S.W.R (以下) |
|--------------|-------------|-------------|--------------|----------------|--------------|
| 10~ 76MHz    | 1.8         | 14.0        | 15           | 13             | 2.5          |
| 76~ 300MHz   | 1.5         | 14.5        | 25           | 20             | 1.6          |
| 300~ 770MHz  | 2.0         | 15.0        | 20           | 18             | 1.8          |
| 770~1489MHz  | 2.5         | 16.0        | 18           | 15             | 2.0          |
| 1489~2150MHz | 3.0         | 17.0        | 18           | 15             | 2.0          |
| 2150~2681MHz | 3.5         | 19.0        | 16           | 15             | 2.5          |
| 2681~3224MHz | 4.0         | 20.0        | 16           | 15             | 2.5          |

※入力④-出力⑤端子間 電源通過型  
 ※電流通過容量  
 (AC30V, 1A以下、またはDC15V, 0.8A以下)  
 ※使用温度範囲: -10~+40℃  
 ※インピーダンス: 75Ω

|    |        |         |        |    |    |
|----|--------|---------|--------|----|----|
| 6  | TV出力端子 | Znダイカスト | Niめっき  | 2  | F形 |
| 5  | 出力端子   | Znダイカスト | Niめっき  | 1  | F形 |
| 4  | 入力端子   | Znダイカスト | Niめっき  | 1  | F形 |
| 3  | 化粧プレート | ABS     |        | 1  |    |
| 2  | ケース    | Znダイカスト | Niめっき  | 1  |    |
| 1  | 銘板     | 白コート    | ラミネート  | 1  |    |
| 番号 | 部品名    | 材質      | 仕上げ・処理 | 個数 | 備考 |

|    |                                |                 |               |                                      |
|----|--------------------------------|-----------------|---------------|--------------------------------------|
| 図種 | 外観図・仕様書                        | DAY<br>17.08.07 | SCALE<br>FREE | DWG. NO<br>0111260-152               |
| 名称 | 4K・8K衛星放送対応<br>中間用直列ユニット(2端子型) | 承認              | 検図            | 設計                                   |
| 型名 | CSF-K77W-7                     | 工藤              | 工藤            | 新藤                                   |
|    |                                |                 |               | サニ電子株式会社<br>SUN ELECTRONICS CO.,LTD. |