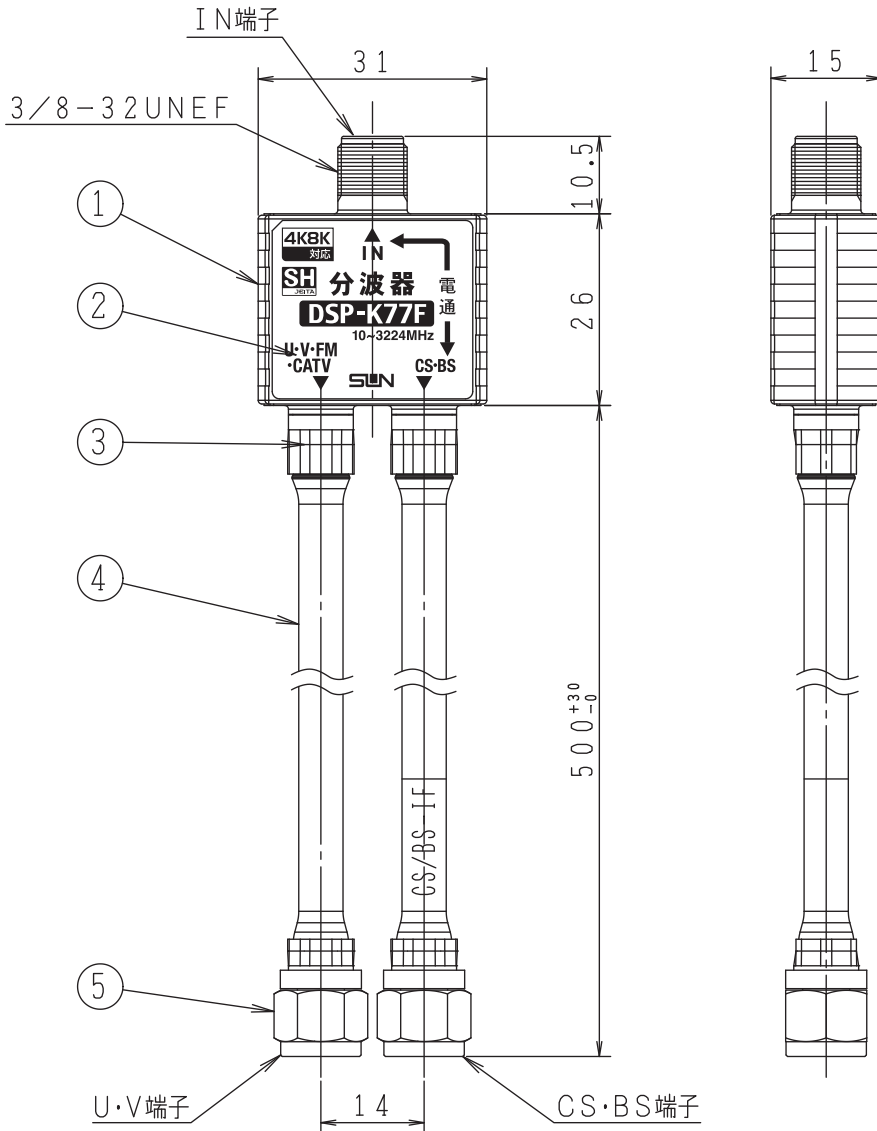




SHマーク(スーパーハイビジョン受信マーク)は、BS・110度CS右左旋放送受信帯域に対応した機器のうち、一般社団法人 電子情報技術産業協会で審査・登録され、一定以上の性能を有するスーパーハイビジョン衛星放送受信に適した衛星アンテナ、受信システム機器に付与されるシンボルマークです。



RoHS指令対応



SPEC

周波数帯域 (MHz)	10~76	76~770	1032~1489	1489~2150	2150~2681	2681~3224
通過帯域損失 (dB以下)	1.2	1.5	2.0	2.5	3.0	3.5
阻止帯域減衰量 (dB以上)	12	20	20	18	18	18
V.S.W.R. (以下)	1.8	1.8	2.0	2.5	2.5	2.5

※IN端子-CS・BS端子 電流通過型
 ※電流通過容量 (DC15V 0.8A以下)
 ※入出力インピーダンス: 75Ω (F形)
 ※使用温度範囲 -10~+40℃

5	F形接栓	黄銅	ニッケルメッキ	2	ピン付(φ0.8)
4	同軸ケーブル(鉛フリー)			2	S-4C-FB(白)
3	カシメリング	黄銅	ニッケルメッキ	4	
2	銘板	アルミニウム		1	シルク印刷
1	F座接栓一体型ケース	亜鉛ダイカスト	ニッケルメッキ	1	
番号	部品名	材質	仕上げ・処理	個数	備考

図種	外観図・仕様書	DAY 16・10・11	SCALE FREE	DWG. NO 0412219-160
名称	4K・8K衛星放送対応 CS・BS/U・V分波器	承認	検図	設計
型名	DSP-K77F	工藤	工藤	三上