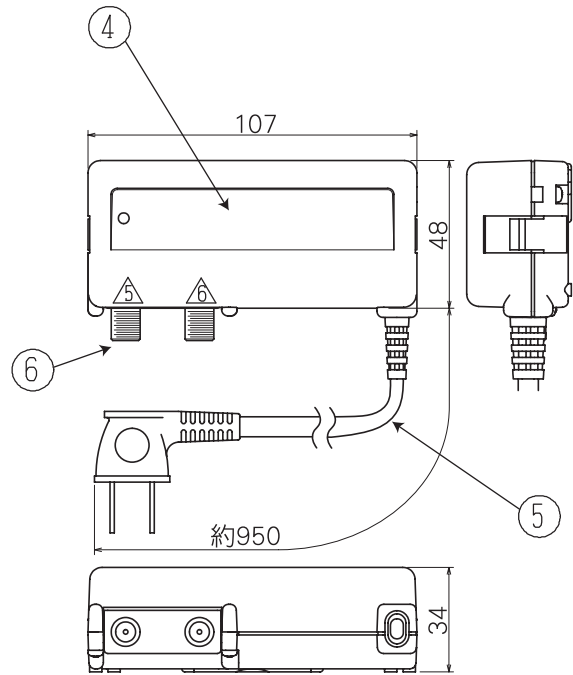


【本体部】



【電源部】

本体部SPEC

項目	CATV上り	CATV下り	CS・BS-IF
周波数帯域(MHz)	10~60	70~770	1000~2150
利得(dB)	18~22	24~30	22~28
定格出力レベル (dBμ)	110(4波)	95(74波+デジタル)	100(24波)
入力A T T (dB)	0~-10以上(連続可変)	0~-10以上(連続可変)	0、-10(切換式)
入力EQ (dB)	-	0、-6(切換式)	-
出力モニタ(dB)	-	-20	-
雑音指数	8以下	7以下	7以下
入力インピーダンス(Ω)	75(F形)		75(F形)
出力インピーダンス(Ω)	75(F形)		
V S W R	2.5以下	2.5以下	2.5以下
相互変調(dB)	-60以下	-	-60以下
C S O (dB)	-60以下	-60以下	-
C T B (dB)	-60以下	-60以下	-
ハム変調(dB)	-60以下		
不要放射(dBμ/m)	34以下		
耐衝撃波試験	±15kV(1.2×50μs)		
CS・BSコンバータ電源	DC15V最大4W(CS・BS入力端子より重畳)		
電源電圧(V)	AC100(50/60Hz) DC15(電源分離時)		
消費電力	CS・BSコンバータ4W送電時:9W 本体のみ:5W		
使用温度範囲(℃)	-20~+40		

電源部(DP-35)SPEC

項目		
周波数帯域(MHz)	10~770	770~2150
挿入損失(dB)	2.0以下	2.5以下
入力インピーダンス(Ω)	75(F形)	DC重畳端子
出力インピーダンス(Ω)	75(F形)	
V S W R	2.0以下	2.5以下
電源電圧	AC100V(50/60Hz)	
定格消費電力	10W	
出力電圧・電流	DC15V 最大0.5A	
使用温度範囲(℃)	-20~+40	
質量(g)	190	

⑥	テレビへ
⑤	ブースタへ(DC15V重畳)
④	上り入力、下り出力、CS・BS出力端子(DC15V重畳)
③	出力モニタ端子
②	CS・BS入力端子(DC15V送電;スイッチ切換)
①	上り出力、下り入力端子
番号	各種端子

※付属品 防水キャップ大...3個
 モニタキャップ...1個(本体に装着)
 F-5接栓...3個
 本体部木ネジ...3本(本体に装着)
 電源部木ネジ...2本(本体に装着)

4	電源部ケース	PC	-	1	-						
3	機能アース端子	黄銅	ニッケルメッキ	1	-						
2	F形接栓座	ZDC-2	ニッケルメッキ	4	-	6	入出力端子	ZDC-2	ニッケルメッキ	1	-
1	本体防滴ケース	AES	-	1	-	5	電源コード	-	-	1	-
番号	部品名	材質	仕上げ・処理	個数	備考	番号	部品名	材質	仕上げ・処理	個数	備考

図種	外観図・仕様書	DAY	11.10.05	SCALE	FREE	DWG. NO	0512375-110
名称	電源着脱型 CS・BS・CATV双方向ブースタ	承認	藤高	検図	小谷野	設計	武村
型名	CABC-2130TW					SUN ELECTRONICS CO., LTD.	