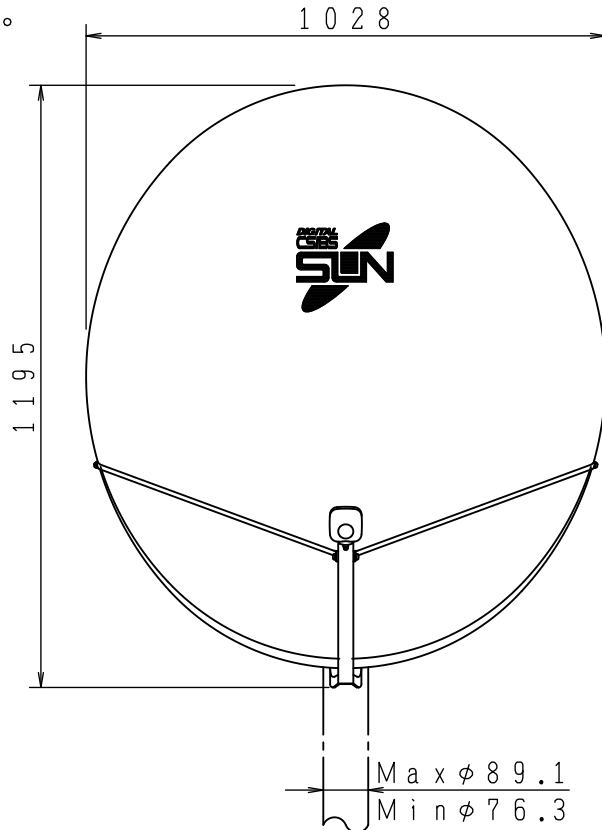
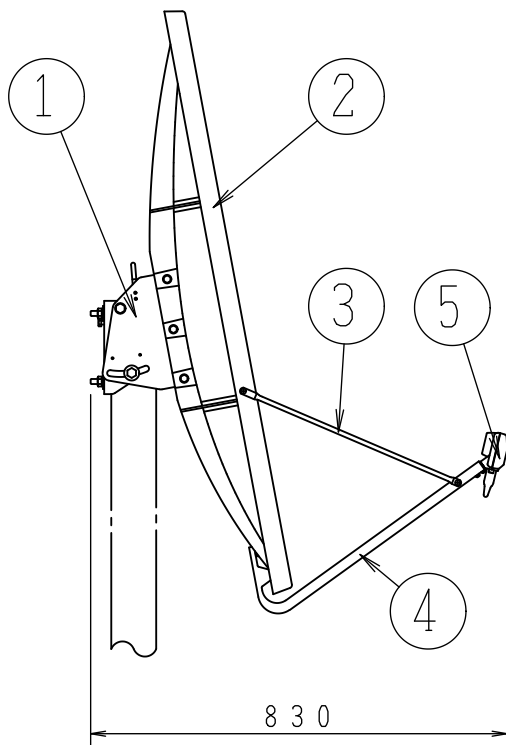


※左旋円偏波の受信について
 左旋円偏波は、CS・BSコンバーターとアームを左旋円偏波対応品に交換することにより受信できます。



(寸法は仰角40°, マスト径φ89.1mmの場合を示す)

コンバーター部

項目	規格
入力周波数	11.70~12.75 GHz
出力周波数	1032~2072 MHz
入力レベル範囲	-80 dBmW ± 10 dB
総合利得	52 ± 4 dB
雑音指数	1.2 dB以下
出力VSWR	2.5以下
出力インピーダンス	75 Ω (F型コネクター)
イメージ妨害抑圧比	31 dB以上
局発安定度	10.678 GHz ± 1.5 MHz以内
利得偏差	受信帯域内で6 dBp-p以下、任意の受信チャンネル帯域内で1.3 dBp-p以下
相互変調妨害比	-70 dBmW入力の2信号において55 dB以上
入力端子における局発振信号の漏洩	-55 dBmW以下
局発位相雑音	-55 dBc/Hz (1 kHz)以下 -73 dBc/Hz (5 kHz)以下 -83 dBc/Hz (10 kHz)以下
使用温度範囲	-30 ~ +50 °C
電源	DC 15V 6W以下
外観寸法	92 (H) × 64 (W) × 57 (D) mm
質量(重量)	約200 g

アンテナ部

項目	規格
受信周波数	11.70~12.75 GHz
受信偏波	右旋円偏波
アンテナ利得	39.9 dB以上
VSWR	1.3以下
指向性 主偏波特性 交差偏波特性	ITU-R勧告B0.1213に基づき個別受信アンテナの主偏波成分はAカーブに、交差偏波成分はBカーブ(但し、離軸角度0~1.4φ。においては-20 dB以下とする。φ。:電力半値ビーム幅)に適合すること。※
性能指数(G/T)	16.6 dB/K以上
耐風圧	風速60 m/s
受風面積	0.95 m ²
短軸径×長軸径	1028 × 1176 mm
質量(重量)	約1.3 kg (コンバーターを含む)
適合マスト径	76.3 ~ 89.1 mm

※電力半値ビーム幅2°

番号	部品名	材質	仕上げ・処理	個数
5	コンバーター			1
4	アーム	アルミニウム	焼付塗装	1
3	ステー	ステンレス		2
2	ディッシュ	ガラス繊維強化プラスチック	焼付塗装	1
1	マスト取付金具	鋼板	溶融亜鉛メッキ	1

図種	外観図・仕様書	DAY	14.08.07	SCALE	FREE	DWG. NO	0611139-021
名称	BL型 BS・110度CSアンテナ	承認	検	設計			
型名	KCBS-A100 (CSBSA-90(100))	工藤	工藤	新藤			