
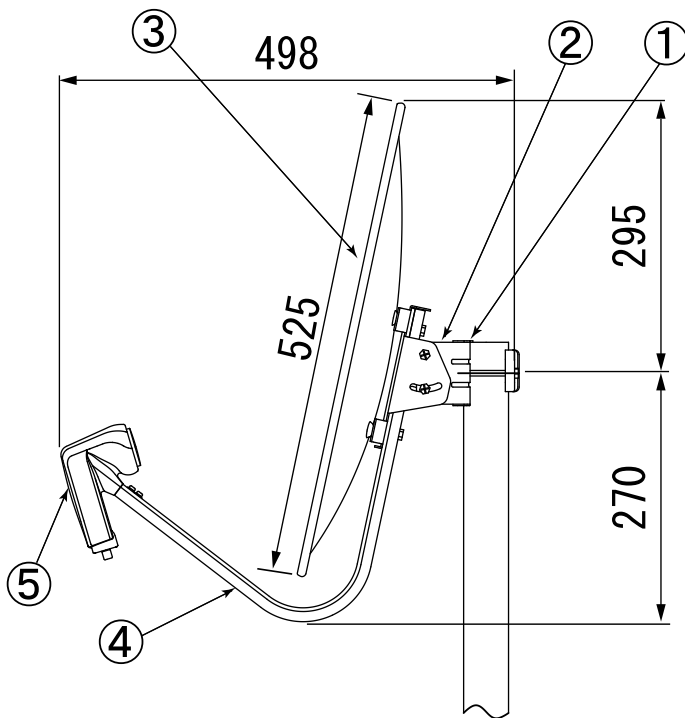
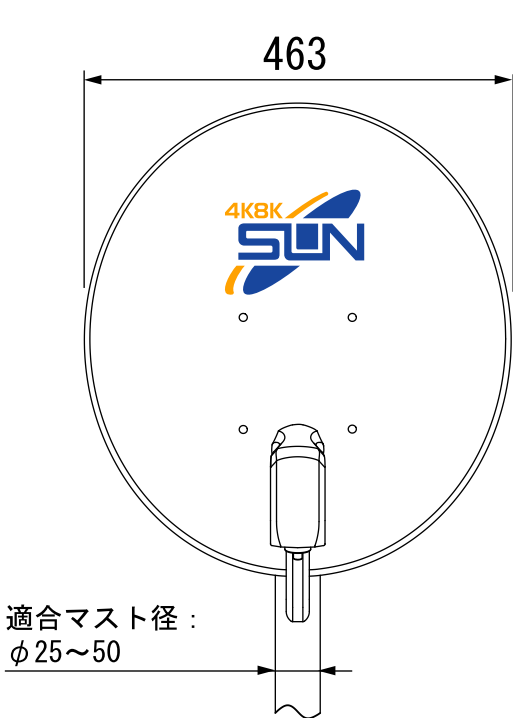


 RoHS 指令対応

 SHマーク(スーパーハイビジョン受信マーク)は、BS・110度CS右左旋放送受信帯域に対応した機器のうち、一般社団法人 電子情報技術産業協会(JEITA)で審査・登録され、一定以上の性能を有するスーパーハイビジョン衛星放送受信に適した衛星アンテナ、受信システム機器に付与されるシンボルマークです。



(仰角40°、マスト径φ48.6の時)

コンバータ部

項目	規格	備考
受信周波数	11.7~12.75GHz	
出力周波数	1032~3224MHz	
局部発振周波数	10.678GHz	右旋
	9.505GHz	左旋
局発安定度	±1.5MHz以内	-30~50℃
局発漏洩	-60dBm以下	入力側
雑音指数	0.45dB(標準)	
利得	48~58dB	受信帯域内
利得偏差	6dBp-p以下	受信帯域内
	1dBp-p以下	受信帯域外
相互変調妨害比	55dB以上	-70dBm 2波入力時
イメージ妨害抑圧比	55dB以上	
位相雑音	-55dBc/Hz以下	1kHzオフセット
	-73dBc/Hz以下	5kHzオフセット
	-83dBc/Hz以下	10kHzオフセット
出力V.S.W.R	2.5以下	出力帯域内
電源電圧	13.2~16.5V	DC+15V
消費電力	3.0W	標準値

アンテナ部

項目	規格
周波数帯域	11.7~12.75GHz
受信偏波	右左旋円偏波
利得	33.9dB(標準)
指向性	JEITA CPX-5130 カーブAに適合
交差偏波特性	JEITA CPX-5130 カーブBに適合
G/T	14.8dB/K(標準)
耐風速	20m/s以下(受信可能風速)
	40m/s以下(復元可能風速)
	60m/s以下(破壊風速)
受風面積	0.19m <sup>2</sup>
適合マスト径	25~50mm
質量	約1.5kg(コンバータ含む)

番号	部品名	材質	仕上げ・処理	個数
5	コンバータ	ASA		1
4	アーム	アルミ合金		1
3	ディッシュ	アルミ合金		1
2	マスト取付金具	溶融亜鉛めっき鋼板		1
1	マストストッパー	溶融亜鉛めっき鋼板		1

図種	外観図・仕様書	DAY 17.01.26	SCALE FREE	DWG. NO 0612163-161
名称	4K・8K衛星放送対応 45型BS・110度CSアンテナ	承認	検図	設計
型名	CBD-K045			
				