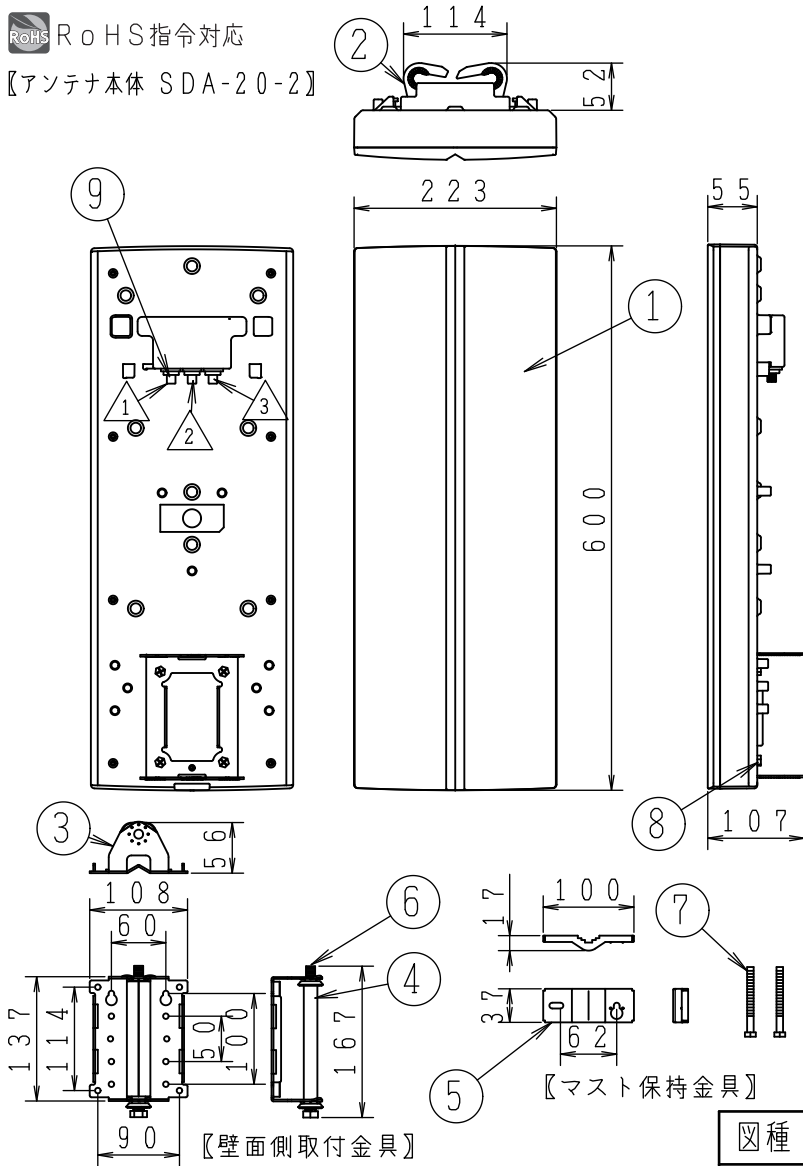
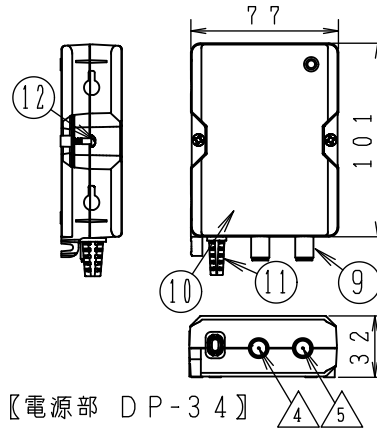


A 4 三角法 W/T(Kg) 1.7(本体のみ)

RoHS 指令対応  
【アンテナ本体 SDA-20-2】



※色識別；  
・SDA-20-2-W：アイボリーホワイト  
・SDA-20-2-G：グリーンベージュ



△	テレビへ
△	ブースタへ (DC15V重畳)
△	CS・BS入力端子
△	出力端子
△	出力モニタ端子
番号	各種端子

電源部 (DP-34) SPEC

項目	値	
周波数帯域 (MHz)	10~770	770~2610
挿入損失 (dB)	1.0以下	1.5以下
入力インピーダンス (Ω)	75 (F形)	DC重畳端子
出力インピーダンス (Ω)	75 (F形)	
VSWR	2.5以下	
電源電圧	AC100V (50/60Hz)	
定格消費電力	10W	
出力電圧・電流	DC15.0V 最大0.5A	
使用温度範囲 (℃)	-10~+40	
質量 (g)	210	

部品名	質量 (g)
アンテナ取付金具	240
壁面側取付金具一式 (構成部品全て含む)	490
マスト保持金具一式 (M6ボルト2本含む)	80

アンテナ本体 (SDA-20-2) SPEC

項目	値	
受信チャンネル (ch)	UHF13~52	CS・BS 1032~2610MHz
利得 (dB)	アンテナ部 7.8~9.8 総合 26~34	-3以下
定格出力 (dBμ)	90 (9波)	-
VSWR	3以下	2.5以下
前後比 (dB)	10以上	-
半値幅 (度)	84以下	-
入力インピーダンス (Ω)	-	75 (F形)
出力インピーダンス (Ω)	75 (F形)	
出力モニタ端子 (dB)	-20	
電源電圧・電流	DC15V 30mA	
電流通過	出力端子 → CS・BS入力端子 DC15V 最大0.27A	
使用温度範囲 (℃)	-20~+50	
耐風速 (m/s)	45 (破壊風速)	
適合マスト径 (mm)	付属金具使用時: マストφ22.0~48.6 : 角柱□30.0~40.0 ステンレスパイプ (別売) 使用時: φ50.0以上	
方位角調整範囲 (度)	±60	
受信偏波	水平偏波のみ	
備考	出荷時 ②本体金具組込済み	

番号	部品名	材質	仕上がり・処理	個数	備考
12	木ネジ	鋼	三価クロメートメッキ	2	
11	電源コード			1	約1.8m
10	電源部本体	PC/ABS		1	
9	F形接栓座	亜鉛ダイカスト	ニッケルメッキ	5	
8	本体金具用ボルト	SUS304		4	M6×20
7	マスト保持金具用ボルト	SUS304		2	M6×60
6	壁面マスト取付金具用ボルト	SUS304		1	M10×160
5	マスト保持金具	溶融亜鉛メッキ鋼板		1	
4	ステンレスパイプ	SUS304		1	
3	壁面マスト取付金具	溶融亜鉛メッキ鋼板	三価クロメートメッキ	1	
2	本体金具	溶融亜鉛メッキ鋼板	三価クロメートメッキ	1	
1	アンテナ本体	ASA樹脂		1	

図種	外觀図・仕様書	DAY	13.01.16	SCALE	FREE	DWG. NO	0712064-120
名称	地上デジタル放送用UHF平面アンテナ ブースタ内蔵型 (水平偏波専用)	承認	検	設計			
型名	SDA-20-2-□	藤高	小谷野	武村			

SUN ELECTRONICS CO., LTD.