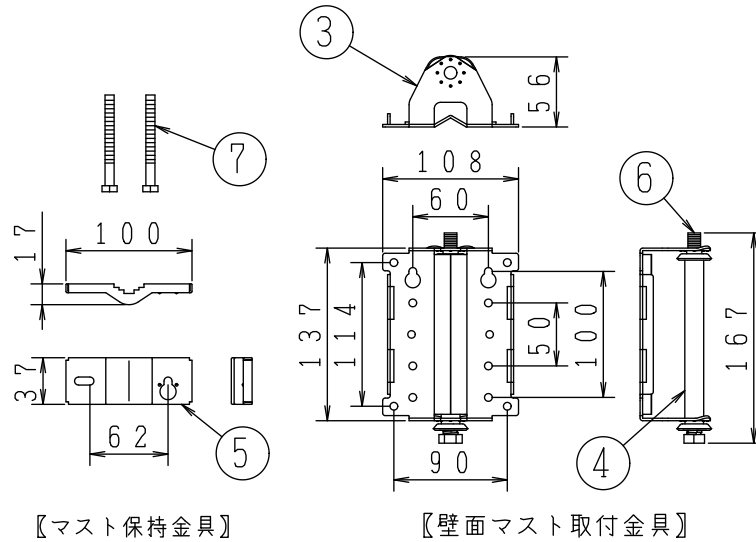
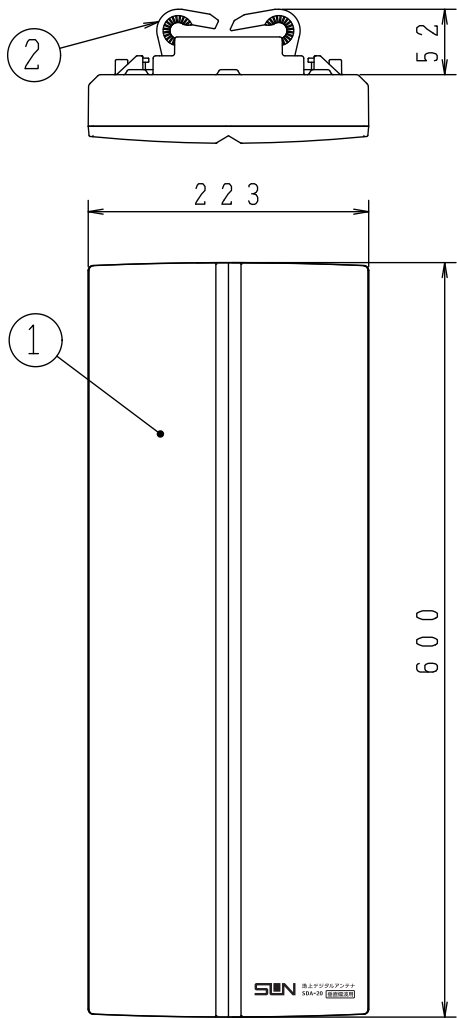
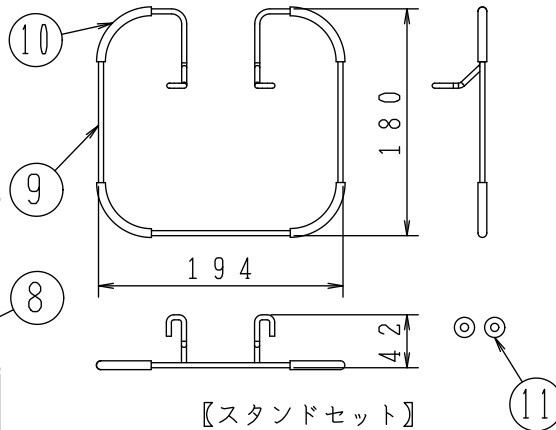


A 4 三角法 W/T (Kg) 1.7 (本体のみ)



【マスト保持金具】

【壁面マスト取付金具】



【スタンドセット】

部品名	質量 (g)
本体金具	240
壁面マスト取付金具一式 (構成部品全て含む)	490
マスト保持金具一式 (M6ボルト2本含む)	80
スタンド (チューブ・ワッシャー含む)	90

項目	規格
受信チャンネル (ch)	UHF 13~52
動作利得 (dB)	6.9~9.1
V S W R	2.5以下
前後比 (dB)	10以上
半値幅 (度)	95以下
出力インピーダンス (Ω)	75 (F形)
耐風速 (m/s)	45 (破壊風速)
適合マスト径 (mm)	付属金具使用時: マストφ22.0~48.6 : 角柱□30.0~40.0 スチールパイプ (別売) 使用時: φ50.0以上
方位角調整範囲 (度)	±60
受信偏波	垂直偏波のみ
備考	出荷時 ②本体金具組込済み

11	平ワッシャー	鉄鋼	三価クロメートメッキ	2	M6用
10	おべり止めチューブ	ビニール		4	
9	スタンド本体	鉄鋼	カチオン電着塗装	1	
8	本体金具用ボルト	SUS304		4	M6×20
7	マスト保持金具用ボルト	SUS304		2	M6×60
6	壁面マスト取付金具用ボルト	SUS304		1	M10×160
5	マスト保持金具	溶融亜鉛メッキ鋼板	三価クロメートメッキ	1	
4	ステンレスパイプ	SUS304		1	
3	壁面マスト取付金具	溶融亜鉛メッキ鋼板	三価クロメートメッキ	1	
2	本体金具	溶融亜鉛メッキ鋼板	三価クロメートメッキ	1	
1	アンテナ本体	ASA樹脂		1	
番号	部品名	材質	仕上げ・処理	個数	備考

図種	外観図・仕様書	DAY	SCALE	DWG. NO
名称	地上デジタル放送用平面アンテナ [垂直偏波専用] (セミグロスブラック)	14.06.19	FREE	0712088-140
型名	SDA-20-3S-K	承認	検図	設計
		工藤	工藤	金子
		SUN 電子株式会社 SUN ELECTRONICS CO., LTD.		

RoHS RoHS指令対応