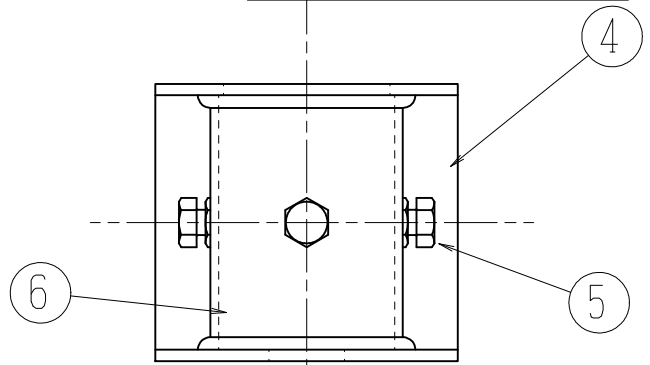
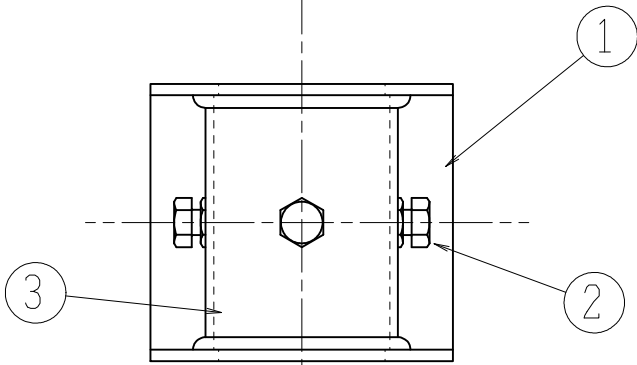
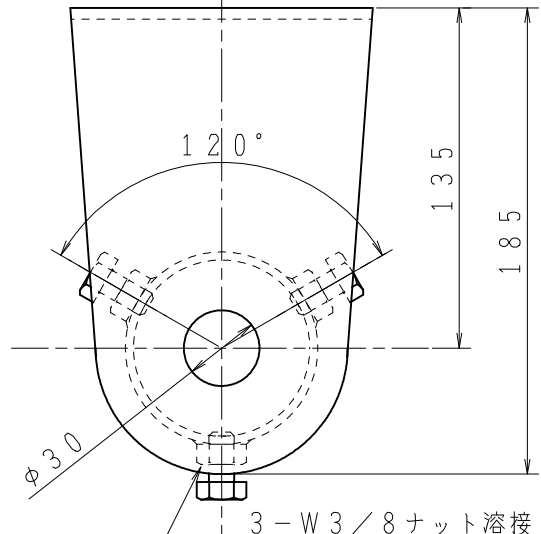
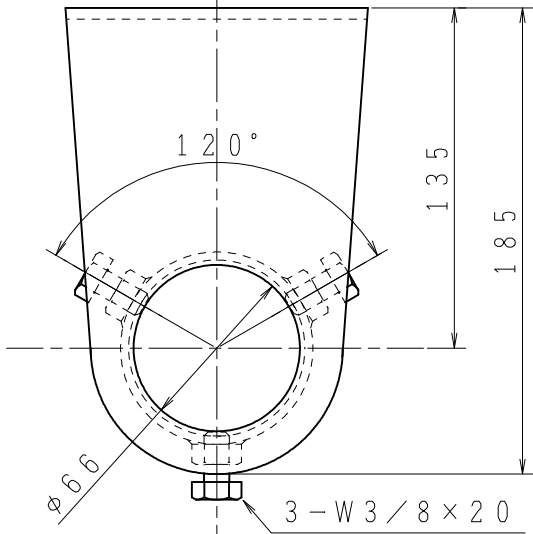
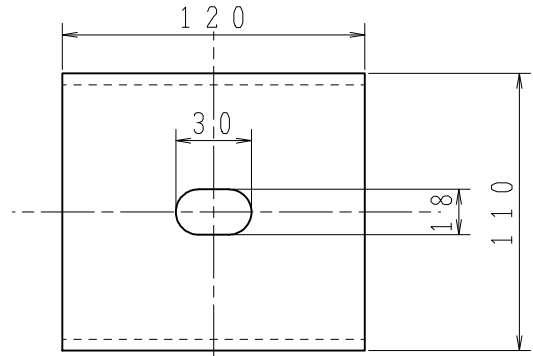
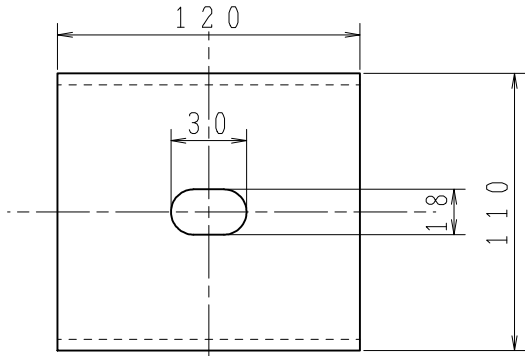


A 4 三角法 W/T(kg) 2.2(1つ)



WB-60  
中間用

WB-601  
底用

6	底用マストパイプ	STK	熔融亜鉛メッキ	1	φ76.3×t3.2
5	底用ボルト	SUS304		3	
4	底用金具支持板	SS400	熔融亜鉛メッキ	1	t4.5
3	中間用マストパイプ	STK	熔融亜鉛メッキ	1	φ76.3×t3.2
2	中間用ボルト	SUS304		3	
1	中間用金具支持板	SS400	熔融亜鉛メッキ	1	t4.5
番号	部品名	材質	仕上げ・処理	個数	備考

図種	外觀図・仕様書	DAY 94.06.20	SCALE FREE	DWG. NO 0811005-921
名称	側面型継ポール取付金具 φ60・中間用・底用	承認	検図	設計
型名	WB-60, WB-601	小川	仁木	佐草
		小西	サニ電子株式会社 SUN ELECTRONICS CO., LTD.	