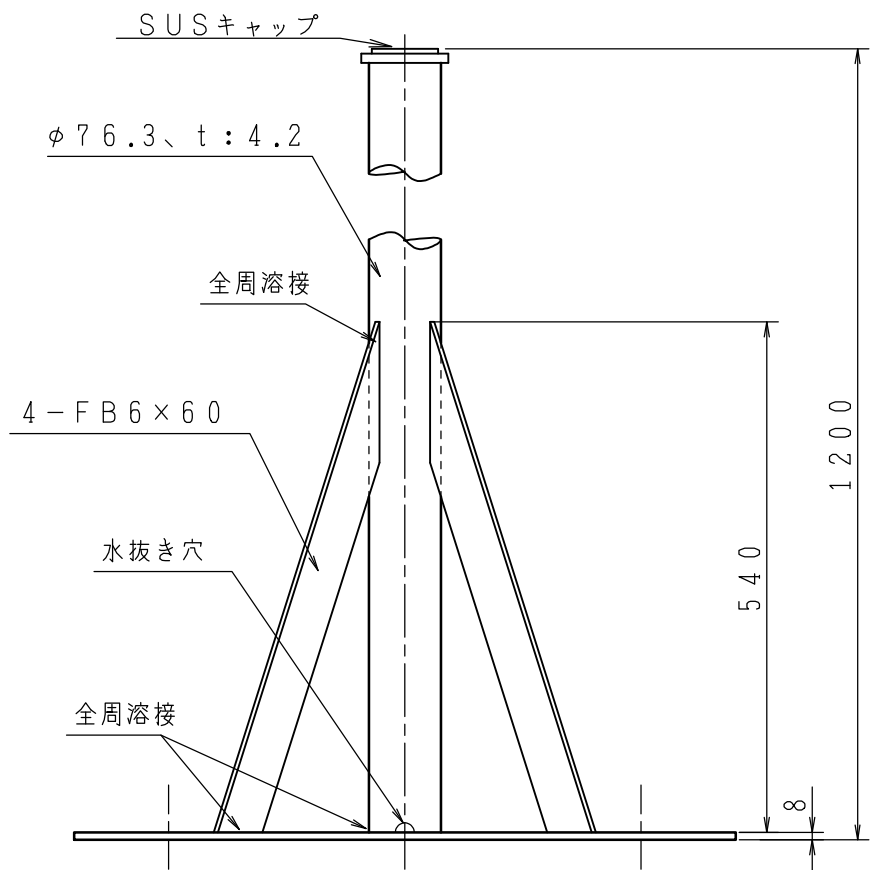
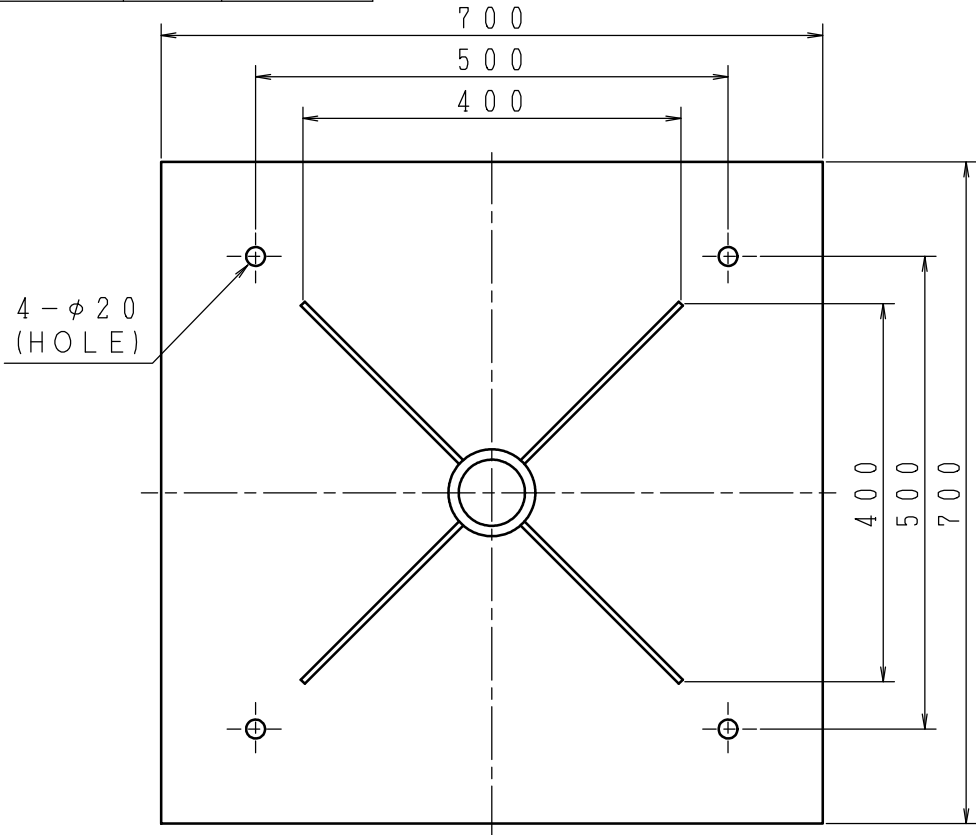


A 4 三角法 W/T(kg) 4.6



2	ベース	SS400	溶融亜鉛メッキ	1	
1	本体	STK400	溶融亜鉛メッキ	1	
※仕上げ・処理: HDZ 35 (付着量 350g/㎡以上)	番号	部品名	材質	仕上げ・処理	個数 備考

図種	外観図・仕様書	DAY	13.03.05	SCALE	FREE	DWG. NO	0811101-932
名称	自立マストベース	承認	検	図	設計		
型名	BSB-700	工藤	三上	池下			