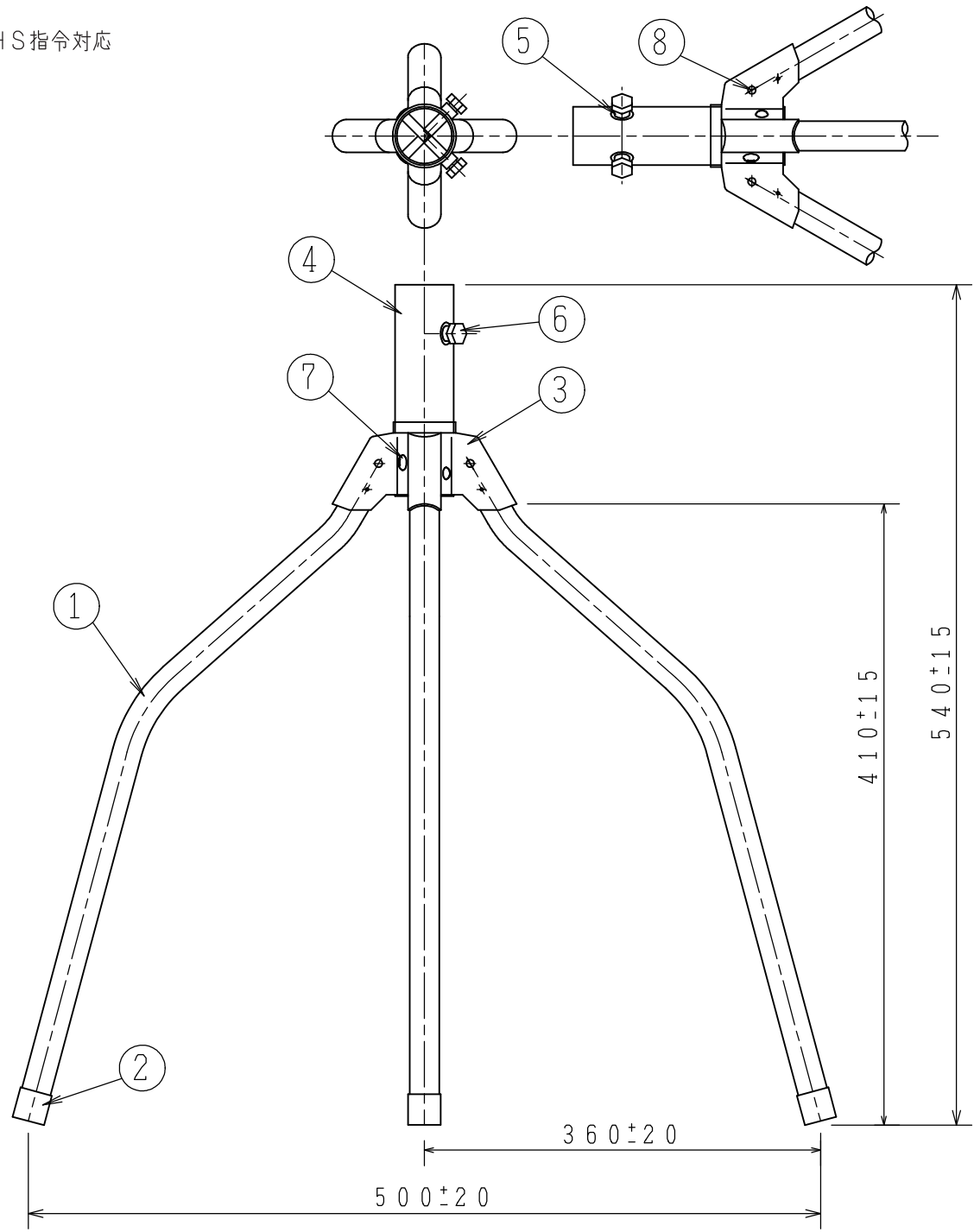


RoHS RoHS指令対応



※ 仕上げ・処理：HDZ35（付着量350g/m²以上）

番号	部品名	材質	仕上げ・処理	個数	備考
8	脚パイプ止めピン	SUS304		4	φ4×24.5
7	マスト受けパイプ固定ピン	SPHC	※溶融亜鉛メッキ	2	φ6×43
6	マスト止めネジ	SUS304		2	M8×25(六角ボルト)
5	ウェルリングプレートナット	SPHC	※溶融亜鉛メッキ	2	JIS B-1B-M8
4	マスト受けパイプ	STK	※溶融亜鉛メッキ	1	φ38.1×1.2×135
3	固定板(スカート)	SPCC	※溶融亜鉛メッキ	1	t:1.2
2	脚ゴム	PVC		4	黒
1	脚部パイプ	STK	※溶融亜鉛メッキ	4	φ19.1×1.2×500

マスト径：φ22~φ32

図種	外観図・仕様書	DAY 11.11.28	SCALE FREE	DWG. NO 0811120-943
名称	屋根馬	承認	検図	設計
型名	YS-4Z	工藤	三上	河野