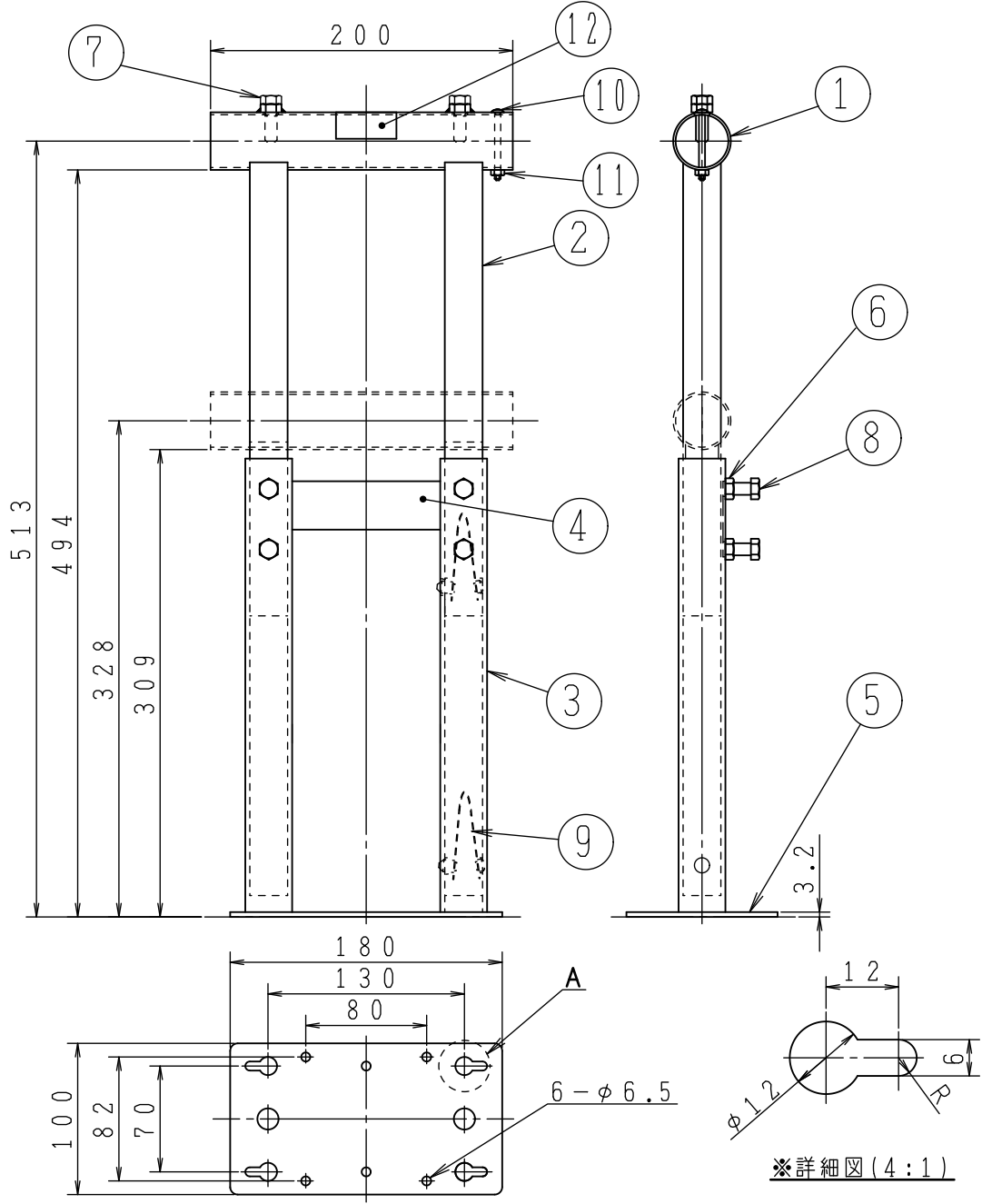


(伸縮範囲：328～513)



12	銘板	上質紙	ラミネート	1	
11	六角ナットM4	SUS304		1	
10	ナベネジM4×45	SUS304		1	
9	ストッパーピン	リボン鋼	クロメートメッキ	1	
8	六角ボルト M8×15	SUS304		4	
7	六角ボルト M8×25	SUS304		2	
6	六角ナット M8	SS400	溶融亜鉛メッキ	6	
5	ベース板	SPHC	溶融亜鉛メッキ	1	180×100×t:3.2
4	補強板	SS400	溶融亜鉛メッキ	1	32×97×t:4.5
3	角パイプ 大	STKMR	溶融亜鉛メッキ	2	32×t:1.6×300
2	角パイプ 小	STKMR	溶融亜鉛メッキ	2	25×t:1.6×300
1	マスト受けパイプ	STKM	溶融亜鉛メッキ	1	φ38.1×t:1.6×200
番号	部品名	材質	仕上げ・処理	個数	備考

適合マスト径 φ22～32

図種	外觀図・仕様書	DAY	SCALE	DWG. NO
		15.10.29	FREE	0812385-121
名称	伸縮型軒下金具φ22～32用	承認	検図	設計
型名	MSH-500Z	工藤	工藤	三上