

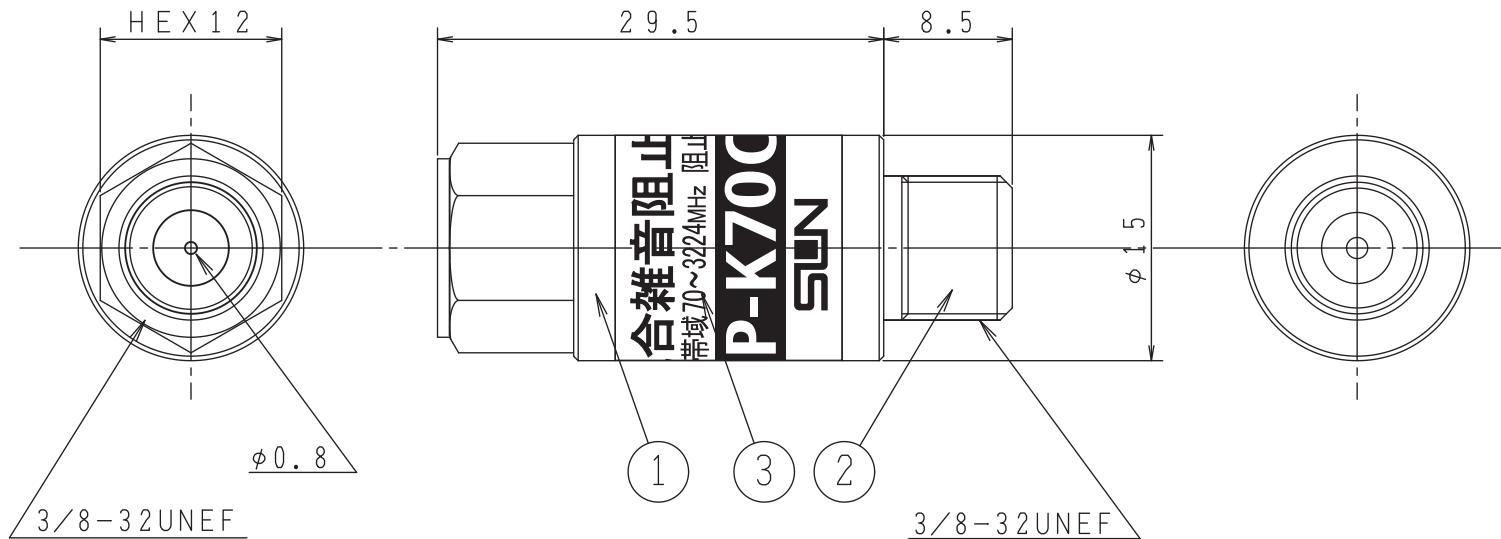
A 4 三角法 W/T(g) 25

RoHS指令対応

SPEC

周波数帯域	10~55MHz	70~90MHz	90~2150MHz	2150~2681MHz	2681~3224MHz
通過帯域損失	—	3.0dB以下	2.0dB以下	2.5dB以下	3.0dB以下
阻止帯域減衰量	40dB以上	—	—	—	—
V.S.W.R.	—	2.0以下	2.0以下	2.5以下	2.5以下
入出カインピーダンス	75Ω (IN:FP, OUT:FJ)				

※電流カット型



3	銘板	ポリエステルフィルム		1	
2	シェル	C3604BD	NBNiⅢ	1	
1	本体	C3604BD	NBNiⅢ	1	
番号	部品名	材質	仕上げ・処理	個数	備考

図種	外観図・仕様書	DAY 17.11.22	SCALE FREE	DWG. NO 1613071-170
名称	4K・8K衛星放送対応 流合雑音阻止フィルタ	承認	検図	設計
型名	SHP-K70CSJ	工藤	工藤	金子
		SUN ELECTRONICS CO., LTD.		

※使用温度範囲 -10~+40℃