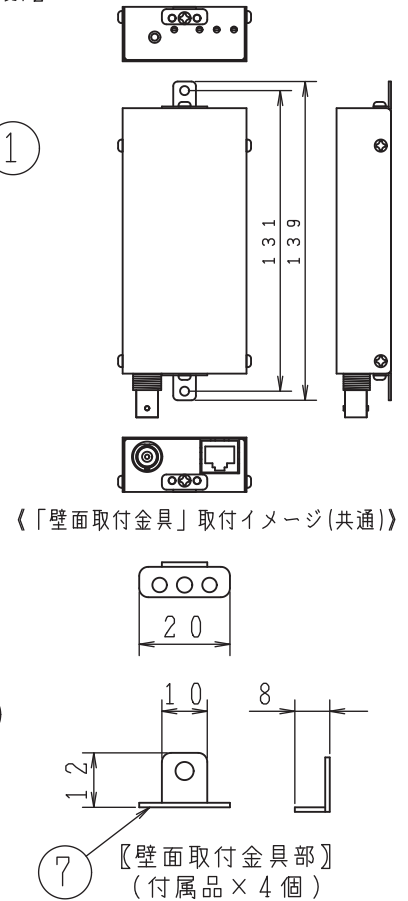
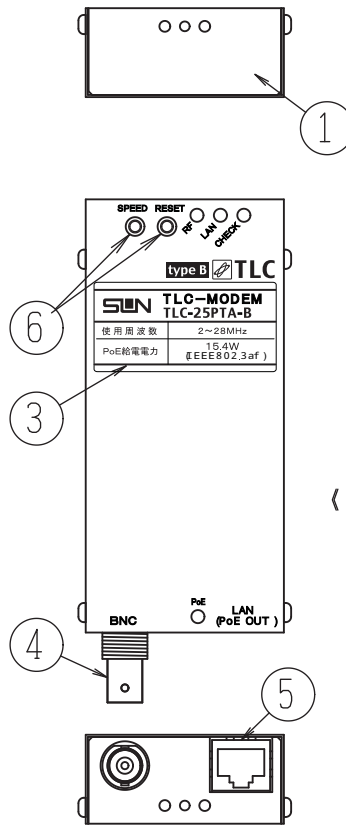
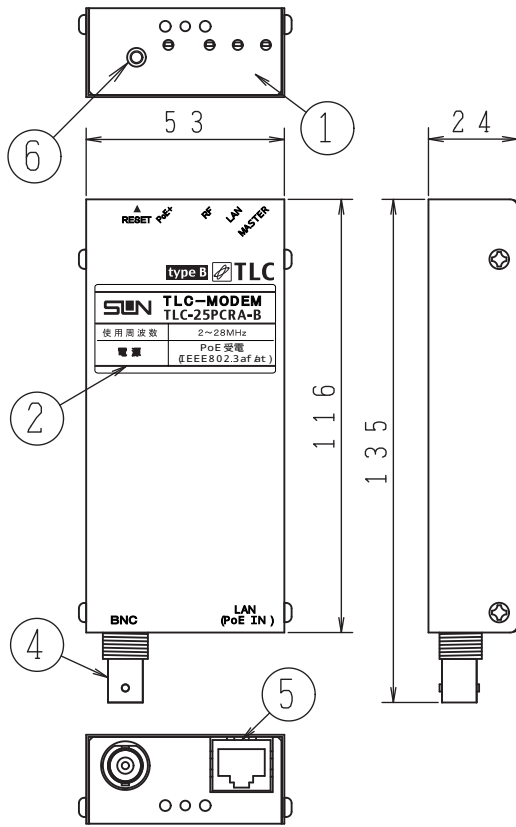


【TLC-25PCRA-B(センター機)】

【TLC-25PTA-B(ターミナル機)】



《「壁面取付金具」取付イメージ(共通)》

SPEC

項目	規格値	
型名	TLC-25CT-B(センター機・ターミナル機セット品)	
	TLC-25PCRA-B(センター機)	TLC-25PTA-B(ターミナル機)
使用周波数 (MHz)	2~28	
通信方式	HD-PLC	
変調方式	Wavelet変換OFDM方式	
アクセス方式	CSMA/CA	
伝送実効速度 (Mbps)	65(TCP)・90(UDP) ※1	
接続端子	BNC端子×1 100BASE-TX/10BASE-T LAN(PoE)端子×1 ※2	
最大伝送距離	PoE受電(48V以上) Class2機器接続時: 300m ※3 ※4 ※5 PoEまたはPoEPlus受電(50V以上) Class2機器接続時: 500m ※3 ※4 ※5 PoEPlus受電(56V以上) Class0機器接続時: 450m ※3 ※4 ※5	
耐衝撃波	±2kV 1.2/50μs(8/20μs) BNC端子(IEC61000-4-5規格)	
電源	PoE受電(IEEE802.3af/at)	BNC端子より受電
PoE給電電力	-	最大15.4W(IEEE802.3af) ※6
消費電力	最大30W ※7	センター機の消費電力を含む
使用温度範囲 (℃)	0~+40	-10~+50 ※8
質量 (g)	180	180

- ※1 PC-PC間の伝送速度
- ※2 MDI/MDI-X自動検知有
- ※3 5C-2V使用時
- ※4 LANケーブルCat.5e以上
- ※5 センター機とPoE(PoEPlus)給電対応HUBなどを接続するLANケーブルは5m以内
- ※6 給電方式: Alternative B(空き線4・5,7・8)
- ※7 センター機、ターミナル機、受電機器の消費電力含む
- ※8 始動時は0~+50℃

番号	部品名	材質	仕上げ・処理	個数	備考
7	壁面取付金具	鉄鋼	ニッケルメッキ	4	
6	タクトスイッチ	樹脂		3	
5	LAN端子	黄銅	ニッケルメッキ	2	
4	BNC端子	亜鉛	ニッケルメッキ	2	
3	本体カバー	鉄鋼	ニッケルメッキ	1	
2	本体カバー	処理鋼板	焼付塗装	1	
1	本体ケース	アルミニウム		2	

図種	外観図・仕様書	DAY 19.03.28	SCALE FREE	DWG. NO 1813040-180
名称	受電型PoE対応TLCモデム 〔センター機/ターミナル機〕	承認	検図	設計
型名	TLC-25CT-B	奈良木	奈良木	阿部