

取扱説明書

サン電子の商品を正しくご使用いただくために
取扱説明書をよくお読みください。

デジタル放送なら
サン電子におまかせ!

SUN

KT-468

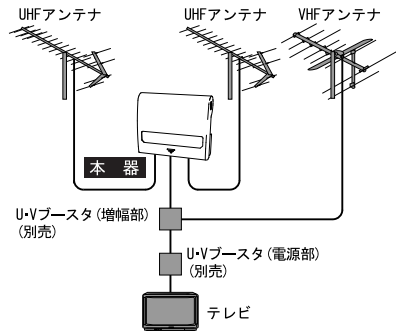
このたびはサン電子の商品をお買上げいただきましてまことにありがとうございます。

ホーム用屋外型UHF/UHF混合器 HM-UUFA

●特長

- 防雨構造になっていますので、屋外のマストへ取付け可能です。また、壁面への取付けも可能です。
- 適合マスト径はφ16～φ48.6mmとあらゆるマスト径に対応しています。
- 入出力F形・本体シールド構造を採用した高シールド設計により、不要電波等の混入を軽減できます。
- 入力1側は電流通過仕様となっています。(AC30V 1A以下, DC15V 0.8A以下)

●使用例



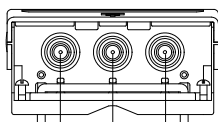
●標準規格

周波数帯域 (MHz)	470～770
通過帯域損失 (dB以下)	4.3
端子間結合損失 (dB以上)	18
入出力V.S.W.R (以下)	1.8

※入出力インピーダンス: 75Ω (F形)

●各部の名称および取付方法

[各部の名称]

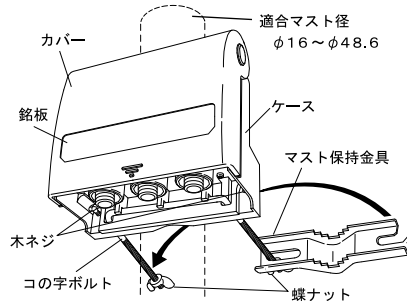


入力1 (UHFアンテナへ) ※ 出力 (UHFアンテナへ)

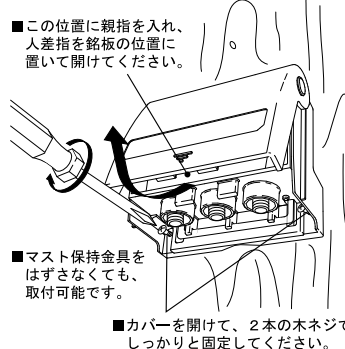
※入力端子1と出力端子間は電流通過になっています。
電流通過容量は、AC30V 1A以下、
DC15V 0.8A以下でご使用ください。

※マストまたは壁面に、ケース内付属木ネジを使用して取付けてください。

[マストへの取付方法]



[壁面への取付方法]



■この位置に親指を入れ、人差し指を銘板の位置に置いて開けてください。

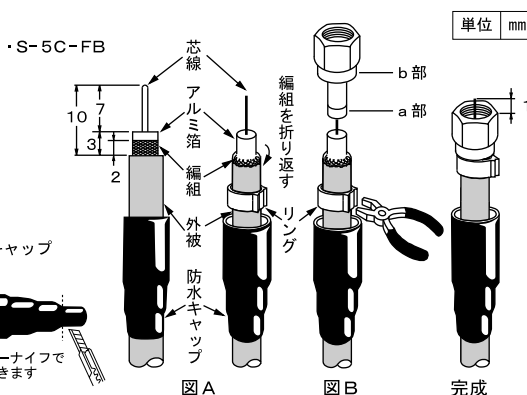
■マスト保持金具をはずさなくても、取付可能です。

■カバーを開けて、2本の木ネジでしっかりと固定してください。

・付属品 F-5 接栓(リング付): 3個、防水キャップ: 3個、木ネジ: 2本、取扱説明書: 1部

●同軸ケーブルおよび防水キャップの加工方法 (F形接栓の締付トルク: 2 N・m)

1. 防水キャップを同軸ケーブルの太さに合わせて切断し、同軸ケーブルを加工する前に同軸ケーブルに通します。
2. 同軸ケーブルを図Aのように加工し、編組を折り返します。
3. リングを同軸ケーブルに通し、F形接栓のa部をアルミ箔と編組の間に挿し込み回転させながら、b部が、同軸ケーブルの外被に当たるまで押し込みます。さらに、同軸ケーブルが抜き取れないようにリングのツメ部を図Bのようにペンチ等ではさみ込み締付けます。
4. 最後に芯線をニッパー等で切断します。
※7C同軸ケーブルを使用の際は別途ピン付コネクタをご使用ください。
※F形接栓は使用同軸ケーブルにあったものをご使用ください。付属品としてF-5接栓が入っています。



注意
ペンチ・ニッパー等の使用の際には十分ご注意ください。
また、芯線が指等に突き刺さらないようにご注意ください。

■この商品は今後改良・性能向上のため、予告なく形状及び特性を変更することがあります。



デジタル放送受信のトータルプランナー

サン電子株式会社

本社 〒160-0023 東京都新宿区西新宿4-3-12
TEL 03(3374)0081(代) FAX 03(3376)8801
美里工場 〒367-0111 埼玉県児玉郡美里町古郡667-2
TEL 0495(76)3681(代) FAX 0495(76)3688

営業所 東京・大阪・名古屋・福岡・広島・埼玉・横浜・千葉・
多摩・仙台・仙南・仙北・神戸・小山・静岡・札幌

ホームページ <http://www.sun-ele.co.jp>